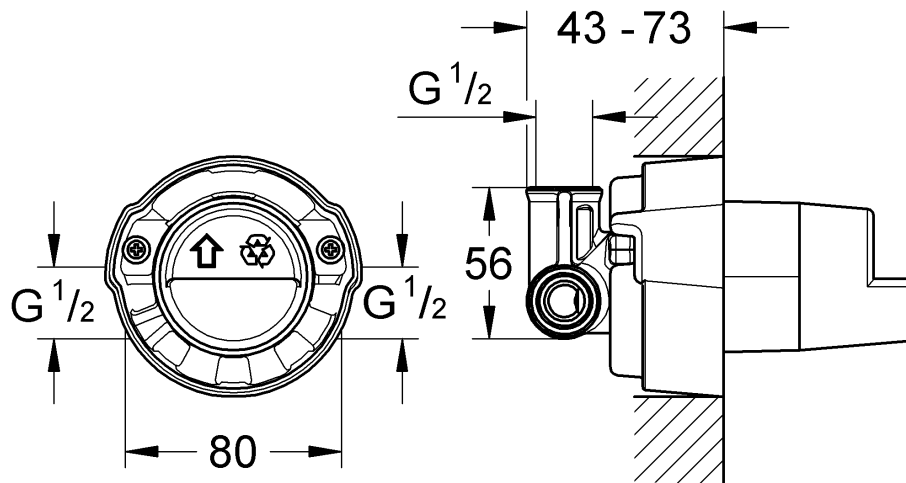
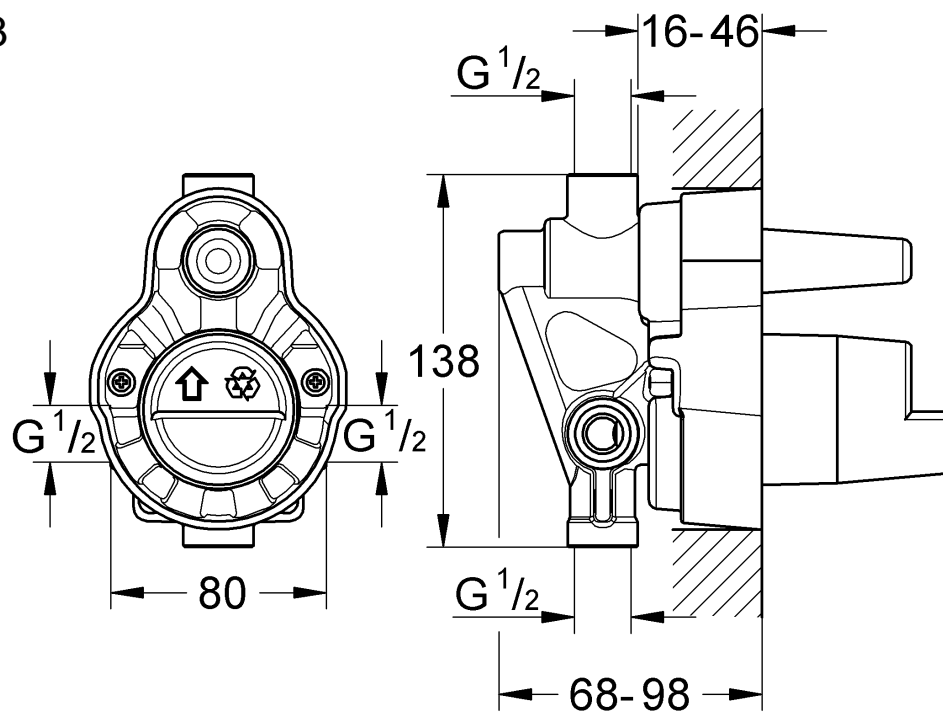


32 962



32 963



Ⓢ CN .....1

Ⓢ GB .....1

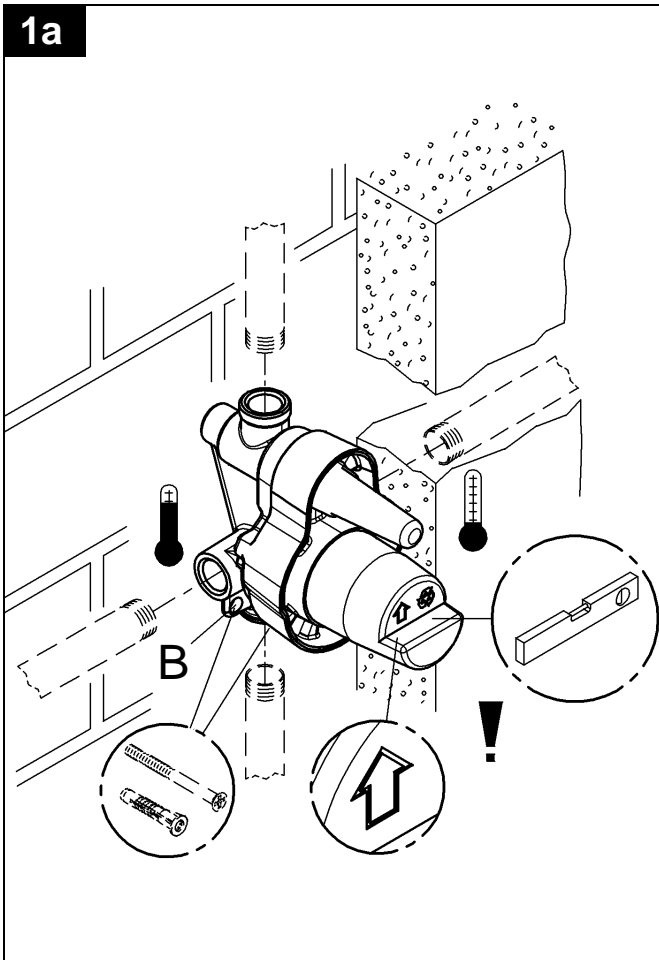
Ⓢ D .....2

Design & Quality Engineering GROHE Germany

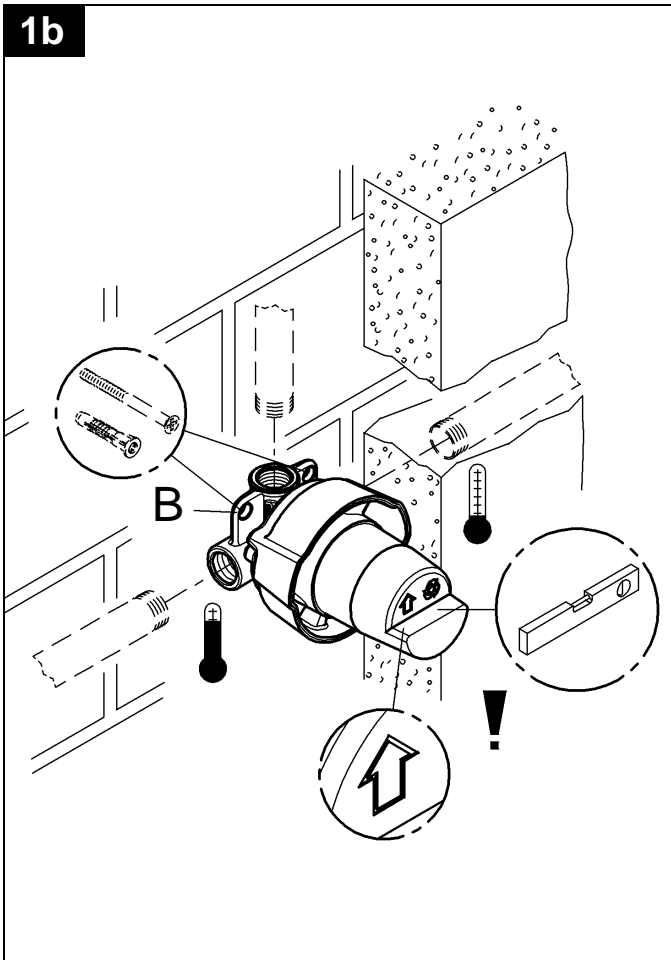
99.430.131/ÄM 223094/10.11

**GROHE**  
ENJOY WATER®

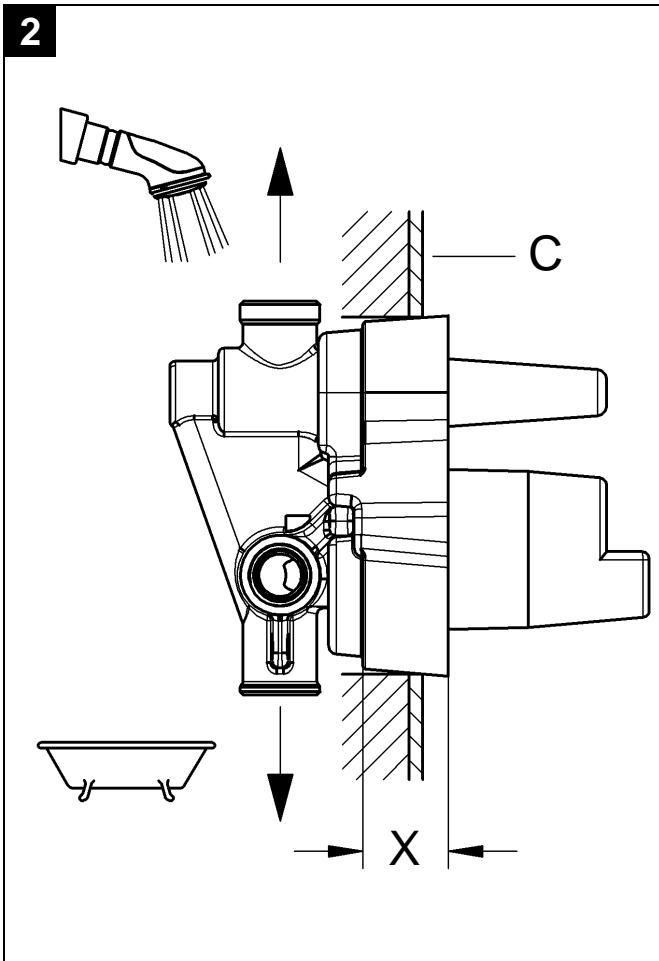
1a



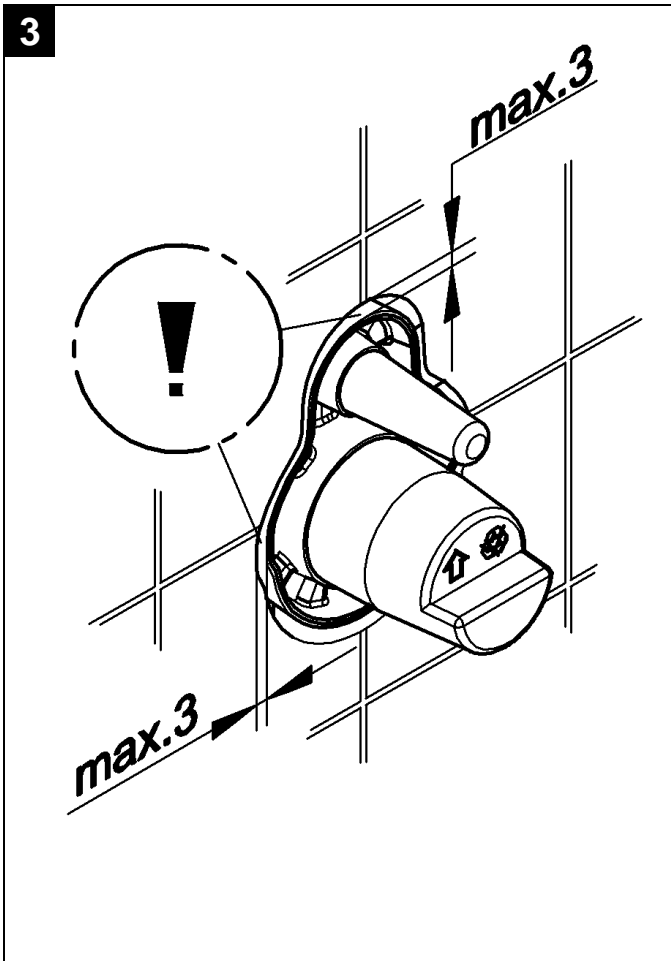
1b



2



3



**CN**

## 应用范围

- 适用于浴缸、浴缸 / 淋浴

可与以下设备配套使用:

- 承压式蓄热热水器
- 温控式即热热水器
- 液控式即热热水器

不允许与非承压式蓄热热水器（即敞开式热水器）一起使用。

## 技术参数

- 水流压强
  - 最小 0.5 巴
  - 推荐 1 - 5 巴
- 最大工作压强 10 巴
- 测试压强 16 巴

如果静压超过 5 巴，则必须在给水管中安装减压阀以符合噪音等级要求。

避免冷热水进水管之间产生过大压差。

- 温度
  - 热水入水口温度: 最高 80 °C
  - 推荐水温（节能）: 60 °C
- 进水管连接方式 热水管接左侧  
冷水管接右侧

### 注意:

通过使用三通分水器，可以将此龙头与头顶花洒和手握花洒套件配合使用。

### 重要事项:

请勿将截止阀安装在任何暗置式混合龙头下游的出水管（冷热水混合水）中。

## 安装

### 准备墙面以便进行龙头安装。

- 在墙面上凿洞和开槽，以便安装单把手混合龙头和水管。

使用龙头底盘调平单把手混合龙头并安装该龙头，如折页 I 中的图 [1a], [1b] 和图 [2] 所示。

- 三维示意图中提供了允许的公差。
- 龙头底盘上的箭头必须朝上。
- 要进行调平，请将水平仪放在龙头底盘上，如图 [1a], [1b] 所示。
- 套管上具有预钻孔 (B)，便于将龙头安装到墙面上。
- 已完工的墙体表面必须位于龙头底盘的区域 (X) 范围内，如图 [2] 所示。
- 冷水进水管必须接右侧，热水进水管必须接左侧。

### 连接水管。

打开冷热水进水管，检查接头是否存在渗漏情况。

安装龙头前后务必彻底冲洗管道系统（请遵照 EN 806）！

本产品的安装必须符合当地的相关规定！

用石膏和瓷砖镶贴墙面，如图 [3] 所示。

**注意！必须将瓷砖直接镶贴到龙头底盘上！**

在完成最终安装之前，请勿拆下龙头底盘。

**GB**

## Application

- for bath, bath/shower

Can be used in conjunction with:

- Pressurised storage heaters
- Thermally controlled instantaneous heaters
- Hydraulically controlled instantaneous heaters

Operation with unpressurised storage heaters (= open water heaters) is not possible.

## Technical data

- Flow pressure
  - min. 0.5 bar
  - recommended 1 - 5 bar
- Operating pressure max. 10 bar
- Test pressure 16 bar

A pressure reducing valve must be fitted in the supply line if static pressures exceed 5 bar to satisfy noise level ratings.

Avoid major pressure differences between hot and cold water supply.

- Temperature
  - Hot water inlet: max. 80 °C
  - Recommended (energy saving): 60 °C
- Water connection hot - left  
cold - right

### Note:

This fitting can be combined with head and hand shower sets by using a 3-way diverter.

### Important note:

**Never install shut-off valves in the outlet pipe (mixed water) downstream of any built-in mixer.**

## Installation

### Prepare the wall for the installation.

- Prepare the holes for the single lever mixer and slots for the pipes.

**Align single lever mixer using fitting template and fit,** see fold-out page I, Figs. [1a], [1b] and [2].

- Permissible tolerances are given on the dimensional drawing.
- The arrow on the fitting template must point upwards.
- To align place a spirit level on the fitting template, see Fig. [1a] and [1b].
- The housing is provided with pre-drilled holes (B) to facilitate mounting the fitting to the wall.
- The finished surface of the wall (C) must lie within the area (X) of the fitting template, see Fig. [2].
- The cold water supply must be connected on the right, hot water supply on the left.

### Connect pipes.

### Open cold and hot-water supply and check connections for water-tightness.

Flush piping system prior and after installation of fitting thoroughly (Consider EN 806)!

This product must be installed in conformance with local codes e.g. AS/NZS 3500 series of standard!

Plaster and tile the wall, see Fig. [3].

**Attention! You must tile directly to the fitting template!**

**D****Anwendungsbereich**

- für Brause, Brause/Wanne

Betrieb ist möglich mit:

- Druckspeichern
- Thermisch gesteuerten Durchlauferhitzern
- Hydraulisch gesteuerten Durchlauferhitzern

Nicht möglich ist der Betrieb mit drucklosen Speichern (=offene Warmwasserbereiter).

**Technische Daten**

- Fließdruck
  - min. 0,5 bar
  - empfohlen 1 - 5 bar
- Betriebsdruck max. 10 bar
- Prüfdruck 16 bar

Zur Einhaltung der Geräuschwerte bei Ruhedrücken über 5 bar ist ein Druckminderer einzubauen.

Höhere Druckdifferenzen zwischen Kalt- und Warmwasseranschluss sind zu vermeiden!

- Temperatur
  - Warmwassereingang: max. 80 °C
  - Zur Energieeinsparung empfohlen: 60 °C
- Wasseranschluss
  - warm - links
  - kalt - rechts

**Hinweis:**

Durch Verwendung einer 3-Wege-Umstellung besteht die Möglichkeit, diese Armatur mit Kopf- und Handbrausegarnitur zu kombinieren.

**Wichtig:****Bei allen Unterputzbatterien dürfen im Abgang (Mischwasserleitung) keine Absperrventile nachgeschaltet werden.****Installation****Einbauwand vorfertigen**

- Löcher für Einhandmischer sowie Schlitz für die Rohrleitungen erstellen.

**Einhandmischer mit Einbauschablone ausrichten und einbauen**, siehe Klappseite I, Abb. [1a], [1b] und [2].

- Zulässige Toleranzen sind aus der Maßzeichnung ersichtlich.
- Der Pfeil auf der Einbauschablone muss nach oben zeigen.
- Zum Ausrichten eine Wasserwaage auf die Einbauschablone legen, siehe Abb. [1a] und [1b].
- Zur einfacheren Befestigung der Armatur an die Wand, sind am Gehäuse Befestigungslöcher (B) vorgesehen.
- Die fertige Wandoberfläche (C) muss im Bereich (X) der Einbauschablone liegen, siehe Abb. [2].
- Der Kaltwasseranschluss muss rechts, der Warmwasseranschluss links erfolgen.

**Rohrleitungen anschließen.****Kalt- und Warmwasserzufuhr öffnen und Anschlüsse auf Dichtheit prüfen.**

Rohrleitungssystem vor und nach der Installation gründlich spülen (DIN 1988/DIN EN 806 beachten)!

Dieses Produkt muss nach den gültigen Normen montiert und geprüft werden.

Wand fertig verputzen und verfliesen, siehe Abb. [3].

**ACHTUNG! Bis direkt an die Einbauschablone verfliesen!****CN**

高仪 (上海)  
 卫生洁具有限公司  
 上海市黄陂北路 227 号  
 中区广场 607-610 室  
 电话: +86 21 63758878  
 传真: +86 21 63758665

**Eastern Mediterranean****Middle East - Africa****Area Sales Office:**

GROME Marketing (Cyprus) Ltd.  
 195B, Old Nicosia-Limassol Road  
 Dhali Industrial Zone  
 P.O. Box 27048  
 1641 Nicosia  
 Tel.: +357 22 465200  
 Fax: +357 22 379188

**Far East Area Sales Office:**

GROHE Pacific Pte. Ltd.  
 438 Alexandra Road  
 # 06-01/04 Alexandra Point  
 Singapore 119958  
 Tel.: +65 6376 4500  
 Fax: +65 6378 0855

**IND**

Grohe India PVT. LTD.  
 Unit no. 218, 2nd Floor  
 Splendour Forum  
 Jasola Distt. Centre  
 New Delhi 110044  
 Tel.: +91 11 4062 2000  
 Fax: +91 11 4062 2018

**D**

Grohe Deutschland  
 Vertriebs GmbH  
 Zur Porta 9  
 32457 Porta Westfalica  
 Tel.: +49 571 3989-333  
 Fax: +49 571 3989-999

**www.grohe.com**